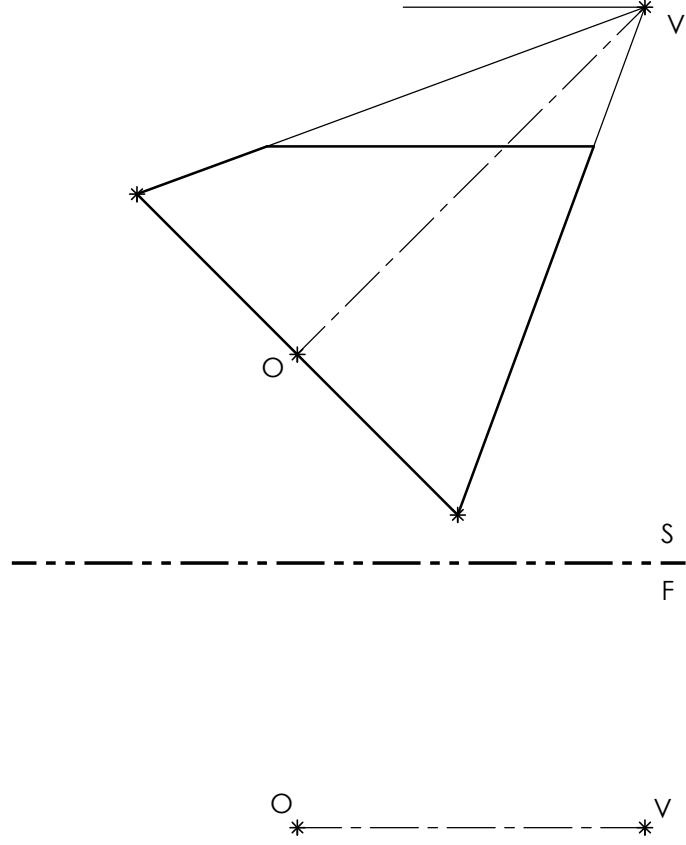


	GEOMETRIA DESCRIPTIVA	DESARROLLOS	Nº:
Nombre:	Cód:	Fecha:	



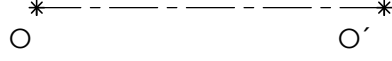
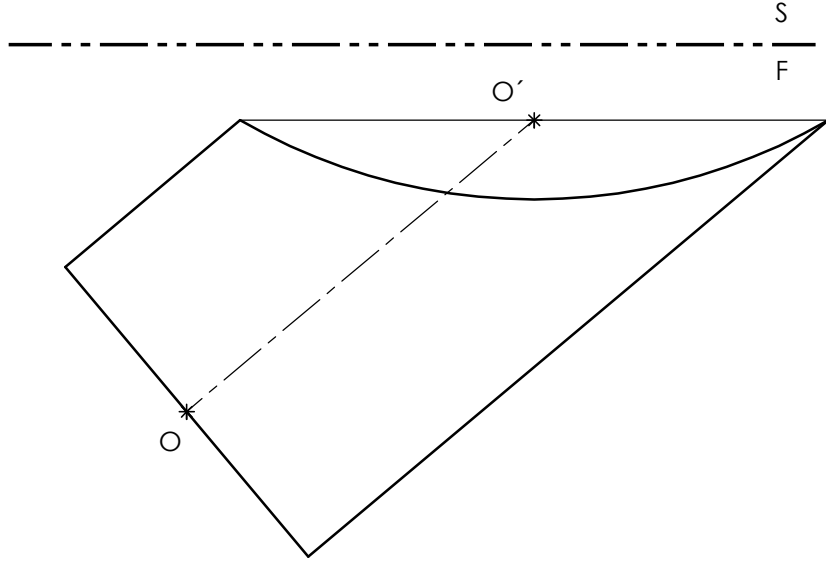
Docente:
German E. Vargas



	GEOMETRIA DESCRIPTIVA	DESARROLLOS	Nº:
Nombre:	Cód:	Fecha:	



Docente:
German E. Vargas



GEOMETRIA DESCRIPTIVA

DESARROLLOS

Nº:

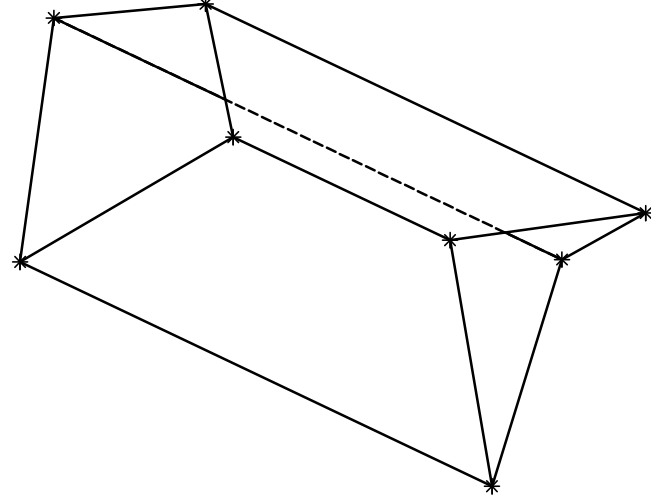
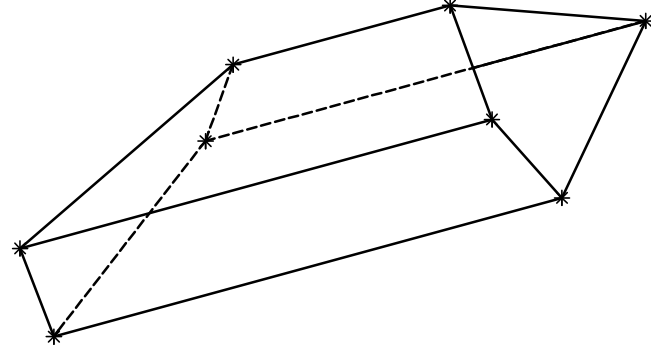
Nombre:

Cód:

Fecha:



Docente:
German E. Vargas



○

GEOMETRIA DESCRIPTIVA

Nº:

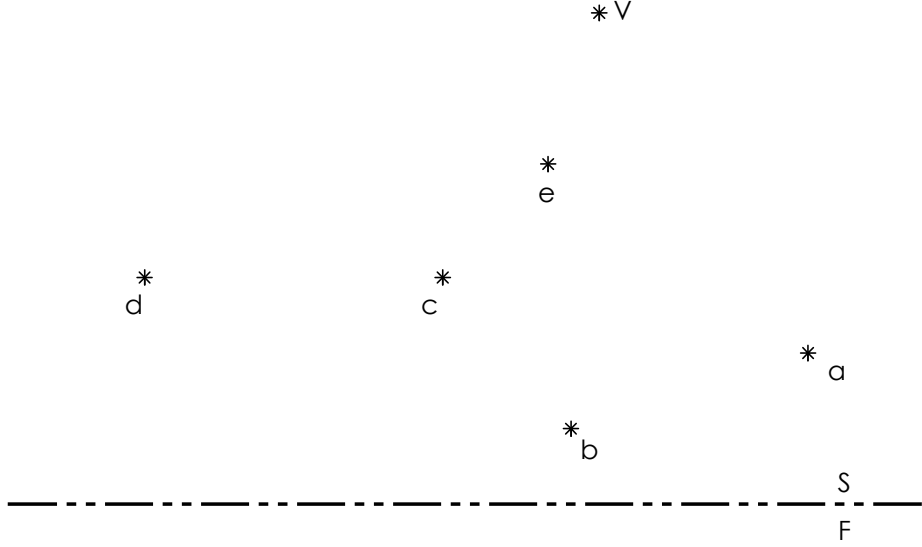
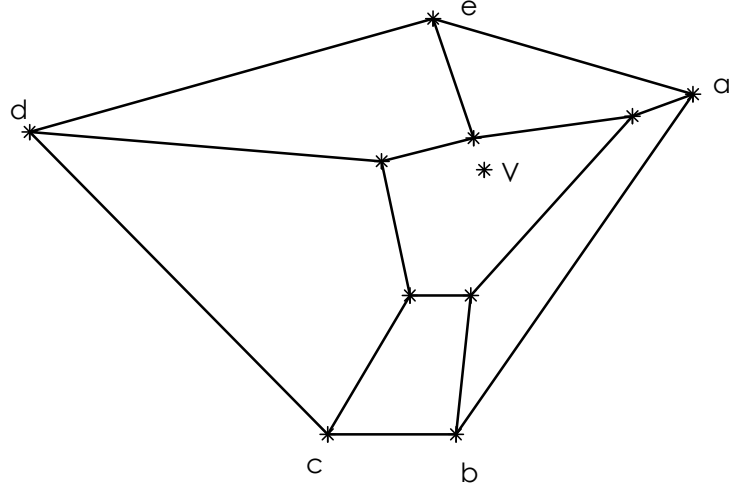
Nombre:

Cód:

Fecha:



Docente:
German E. Vargas



GEOMETRIA DESCRIPTIVA

Nº:

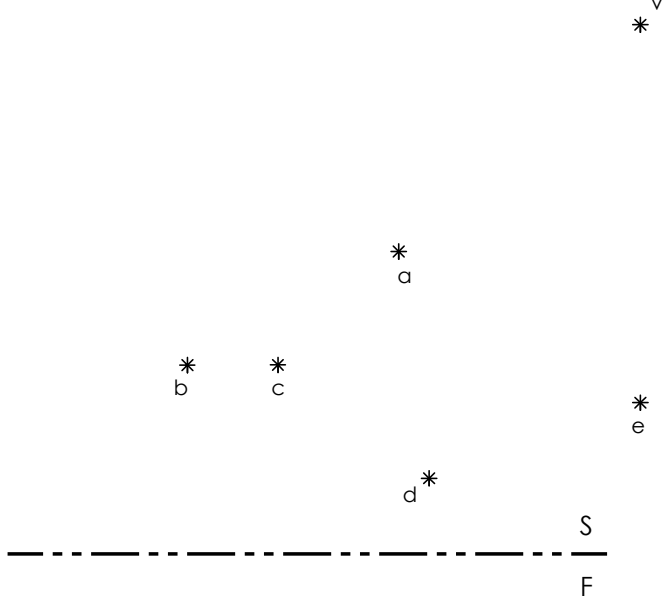
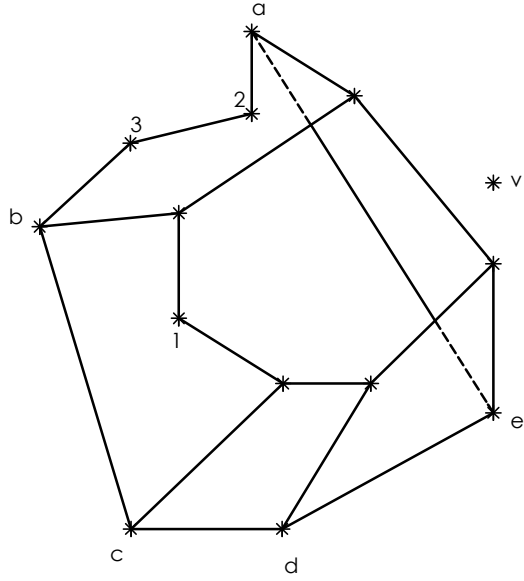
Nombre:

Cód:

Fecha:



Docente:
German E. Vargas



GEOMETRIA DESCRIPTIVA

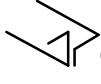
DESARROLLOS

Nº:

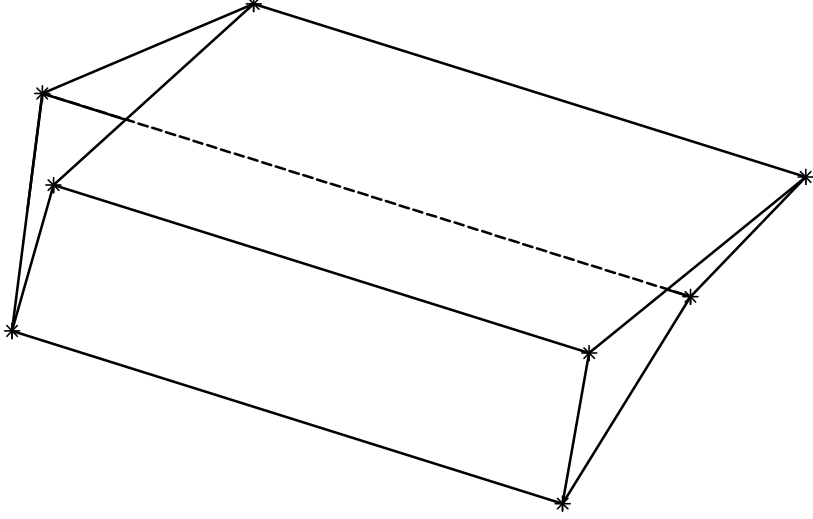
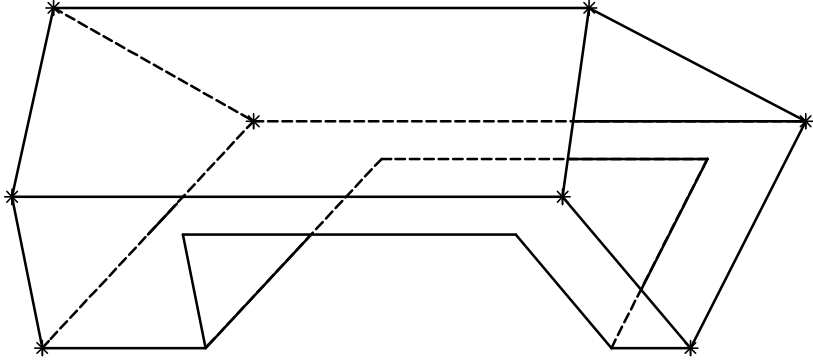
Nombre:

Cód:

Fecha:



Docente:
German E. Vargas



S
F