

Halle la tensión  $V_o$  en el circuito de la figura y la potencia absorbida por cada uno de los elementos del mismo. Verifique que la suma de potencias absorbidas es cero.

**MALLA DE LA IZQUIERDA:**

$$-30V + 12V + V_o = 0$$

$$V_o = 30V - 12V$$

$$V_o = 18V$$

**POTENCIAS**

$$P_a: (30V)(-6A) = -180W$$

$$P_b: (12V)(6A) = 72W$$

$$P_c: (18V)(3A) = 54W$$

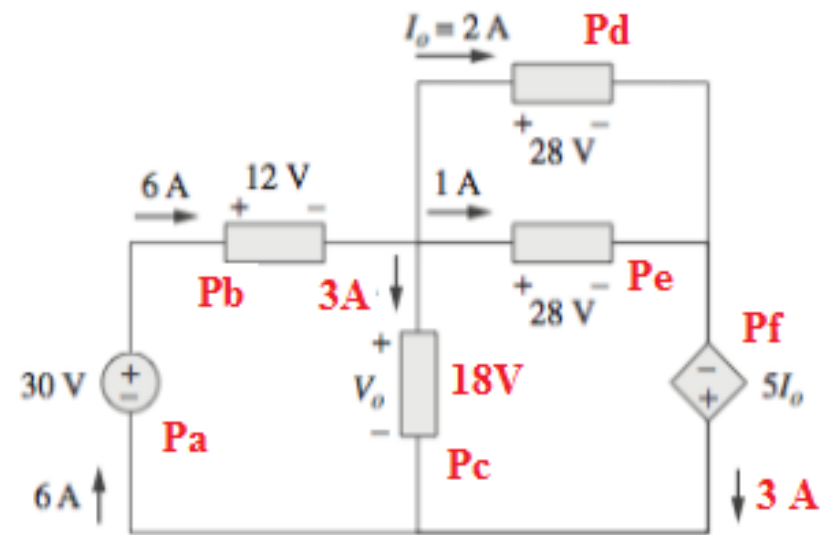
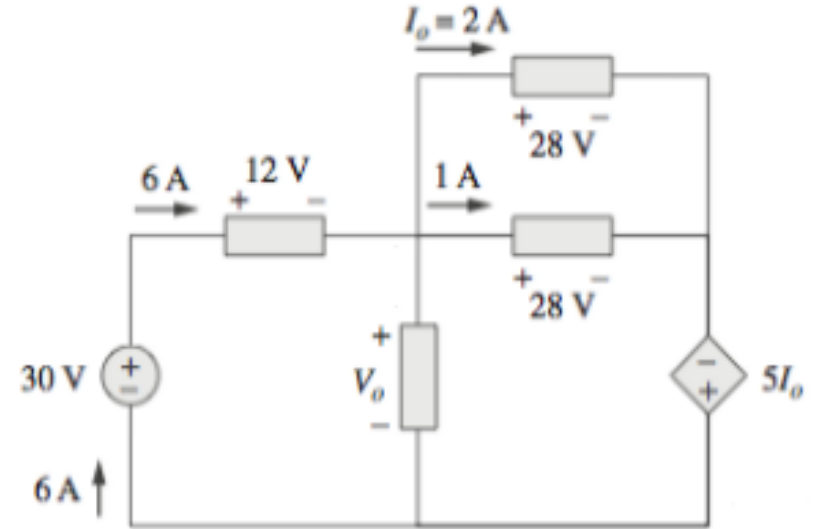
$$P_d: (28V)(2A) = 56W$$

$$P_e: (28V)(1A) = 28W$$

$$P_f: (10V)(-3A) = -30W$$

$$P_a + P_f = -210W \text{ (Entregan)}$$

$$P_b + P_c + P_d + P_e = 210W \text{ (Absorben)}$$



Halle la potencia absorbida por cada uno de los elementos en el circuito de la figura. Verifique que la suma de potencias absorbidas es cero.

### POTENCIAS

$$P_1: (30V)(-10A) = -300W$$

$$P_2: (10V)(10A) = 100W$$

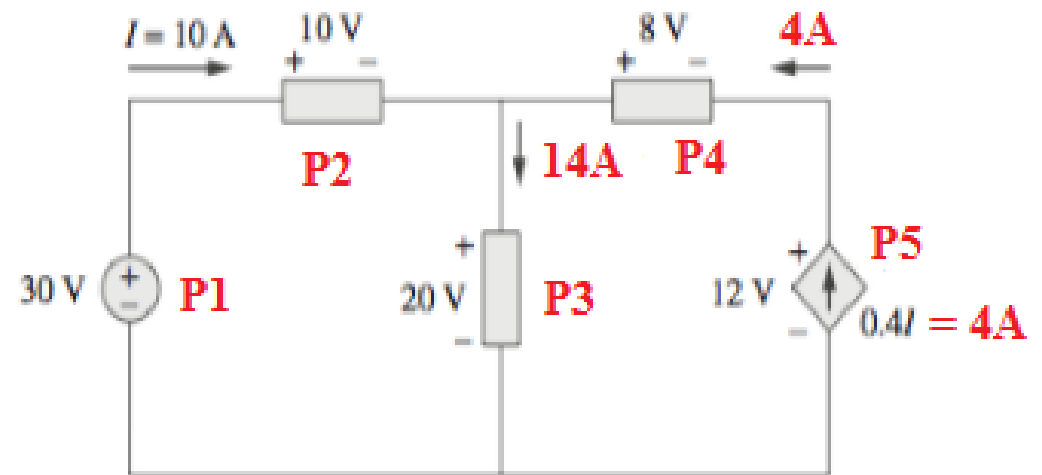
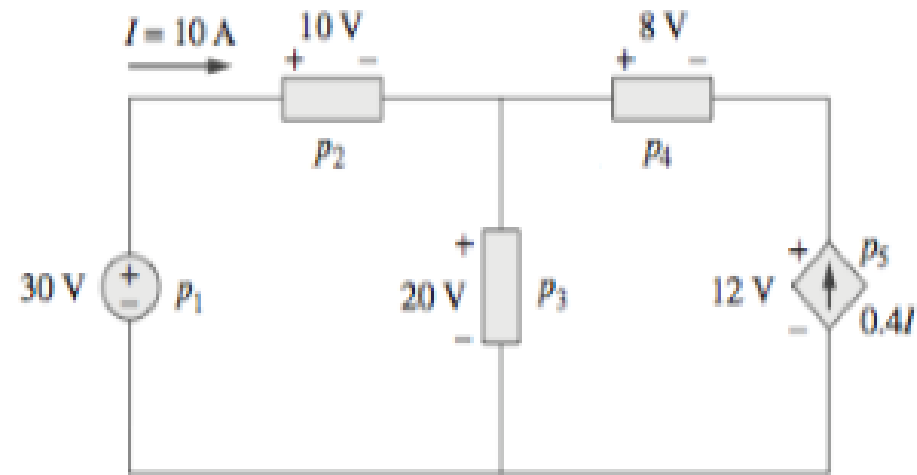
$$P_3: (20V)(14A) = 280W$$

$$P_4: (8V)(-4A) = -32W$$

$$P_5: (12V)(-4A) = -48W$$

$$P_1 + P_4 + P_5 = -380W \text{ (Entregan)}$$

$$P_2 + P_3 = 380W \text{ (Absorben)}$$



## POTENCIAS

$$P_a: (8V)(-7mA) = -56mW$$

$$P_b: (8V)(2mA) = 16mW$$

$$P_c: (12V)(-5mA) = -60mW$$

$$P_d: (20V)(8mA) = 160mW$$

$$P_e: (20V)(-3mA) = -60mW$$

$$P_a + P_c + P_e = -176mW \text{ (Entregan)}$$

$$P_b + P_d = 176mW \text{ (Absorben)}$$

