

Taller No 2

Profesor: Carlos A. Fajardo

Revisado octubre de 2009.

1. Considere el circuito de la figura 1, la fuente y las corrientes en el circuito se caracterizan por:

$$I_s = 10\sqrt{0^\circ}$$

$$|I_1| = 7$$

$$|I_2| \leq |I_s|$$

Si la corriente I_2 esta adelantada con respecto a I_1 un ángulo de $40,54^\circ$. ¿En cuántos grados está I_1 adelantada o atrasada con respecto a I_2 ?.

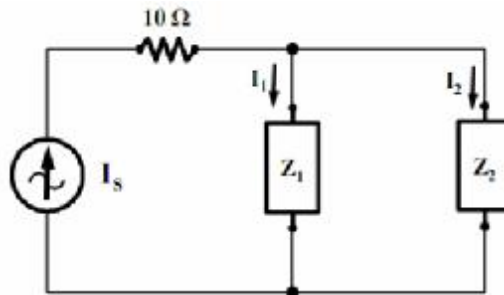


Figura 1

2. Considere el circuito de la figura 2. ¿Para qué L , $i(t) = 0A$?

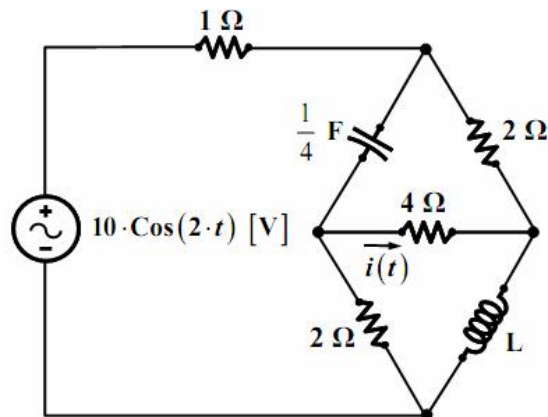


Figura 2

3. En la figura 3 a partir de un análisis en estado senoidal permanente se obtuvo que $i_L(t) = 10\cos(1000t - 60^\circ) A$. Si la fuente $\hat{i}_f(t)$ se define mediante

$i_L(t) = 9.8514\cos(1000t - 58.05^\circ)\text{A}$. Determine el valor de la resistencia R que permita que $i_X(t) = 7.4619\cos(1000t - 59.3565^\circ)\text{A}$.

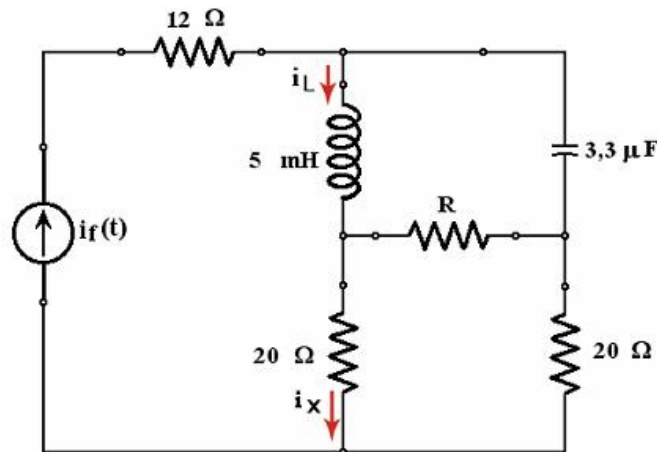


Figura 3

4. Considere el circuito de la figura 4 y la siguiente información:
- Z_A y Z_B constituyen impedancias puramente reactivas (es decir son inductores o capacitores puros - sin resistencias).
 - Haciendo medidas sobre el circuito se encontró que $|I_1| = |I_2|$.
 - I_2 está atrasada 90° con respecto a I_1 .

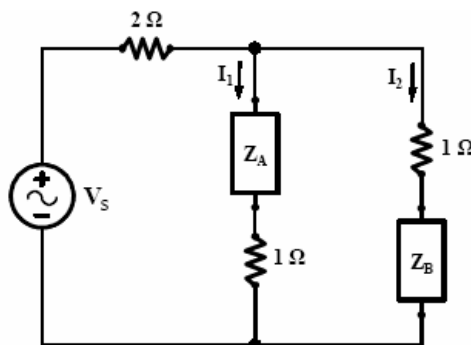


Figura 4

Si $V_S = 300\cos(2t + 30^\circ)\text{V}$, determine I_1 e I_2 y las inductancias o capacitancias correspondientes a Z_A y Z_B .

5. Considere el circuito de la figura 5 con:
- $v_S(t) = 100\cos(\omega_a t)\text{V}$ e $i_S(t) = 5\cos(\omega_b t)\text{mA}$.

Además:

$$i_x(t) = \sqrt{5}\cos(10^4 t - 63.4349^\circ) + 4\sqrt{5}\cos(5000t + 63.4349^\circ) \quad [\text{mA}]$$

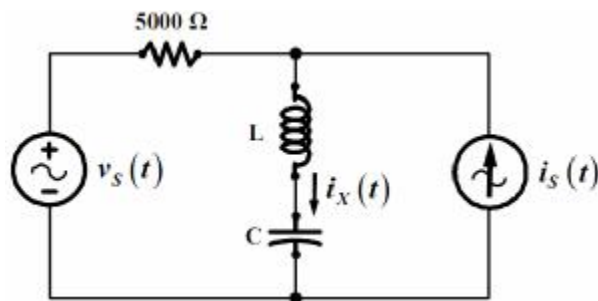


Figura 5

Determine los valores de L y C .

6. Considere el circuito de la figura 6

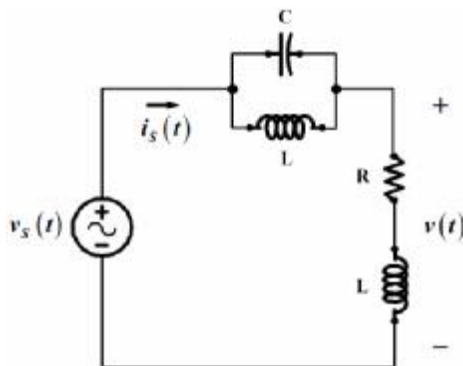


Figura 6

La tensión de la fuente está dada por $V_s = 250\cos(120\pi t)$ V. La tensión la carga RL tiene una magnitud de 250V y corriente proporcionada por la fuente tiene una magnitud de 50 A y una diferencia de fase con respecto a la tensión de la fuente de 36.87° . Determine los valores de R , L y C .

Rta: $R=4$, $L=7.96\text{mH}$, $C=3.98\text{ mF}$.

7. Considere el circuito de la figura 7. La fuente de tensión $V_s(t)$ que opera a una frecuencia de 60Hz está en fase con la corriente $i_s(t)$. La amplitud de la corriente

$i_2(t)$ es de 14 A y las amplitudes de las tensiones $V_1(t)$ y $V_2(t)$ son 40V y 90V respectivamente. Determine los valores de L_1 , L_2 y C .

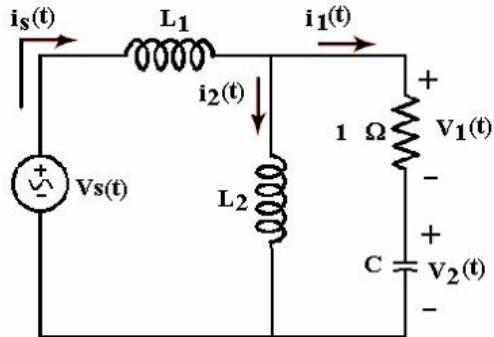


Figura 7

Rta: $L_2=18,66\text{mH}$; $C=1,18\text{mF}$;

8. El circuito de la figura 8 tiene una fuente $I_s = 25\sqrt{2}\cos(\omega \cdot t) \text{ A}_{RMS}$. Tres amperímetros “ideales” indican la magnitud de la corriente en los tres elementos conectados a esa fuente. El amperímetro A_1 indica 15 A_{RMS} , el amperímetro A_2 indica 6 A_{RMS} . Determine la lectura del amperímetro A_3 .

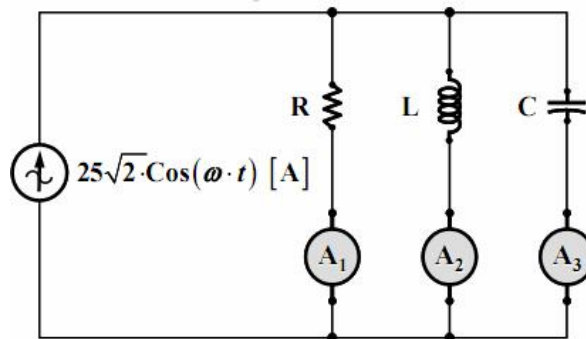


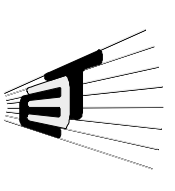


Figura 8

Notas:

- Un amperímetro mide la amplitud de la onda senoidal.
- La palabra “ideal” se utiliza para aclarar que el amperímetro no tiene efectos sobre el circuito y que además tiene una precisión perfecta.

Facultad de Ingenierías Físico Mecánicas	 SEDE BARBOSA		Escuela de Ingenierías Eléctrica, Electrónica y de Telecomunicaciones	
--	--	--	---	--

- *El valor rms de una función senoidal, es igual a la amplitud de la onda senoidal multiplicada por $\sqrt{2}$.*

9. Considere el circuito de la figura 9 con:

$$V_s = 100 + j200 \text{ [V]}$$

$$I_s = 22.2030 + j8.4230 \text{ [A]}$$

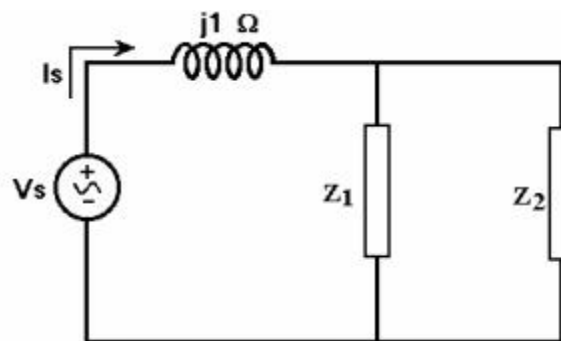


Figura 9

La impedancia de carácter inductivo Z_1 que involucra una reactancia serie de 6Ω consume una intensidad de corriente de 32.9261 [A] .

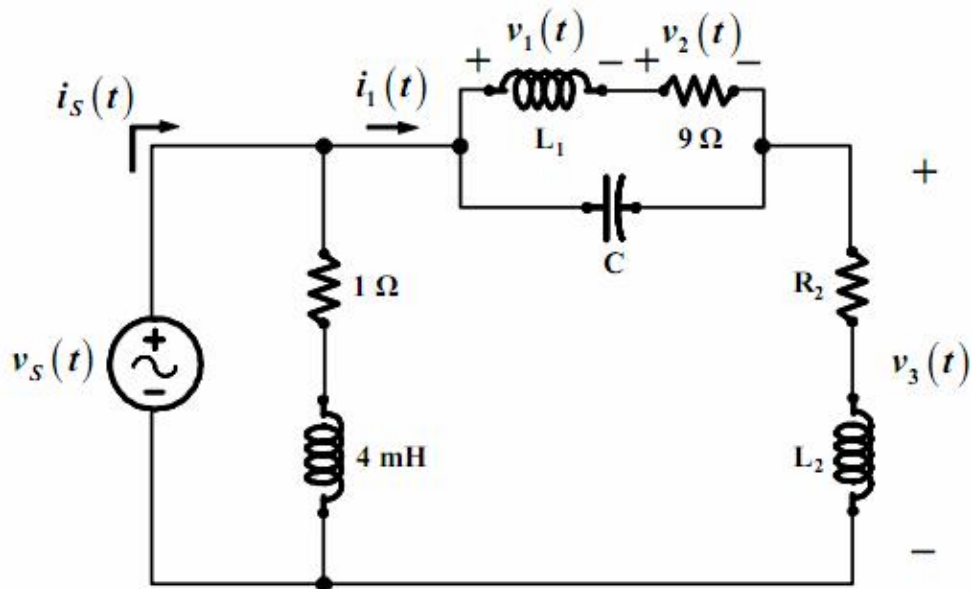
La impedancia Z_2 , consume una corriente que está adelantada con respecto a la tensión en las terminales de Z_2 , un ángulo de 63.4360° .

Determine si es posible en forma rectangular Z_1 y Z_2 .

10.

Considere el circuito de la Figura y la siguiente información:

- $v_S(t) = 200 \cdot \cos(500 \cdot t - 45^\circ)$ [V].
- $i_1(t) = I_1 \cdot \cos(500 \cdot t - 45^\circ)$ [A].
- $v_3(t) = V_3 \cdot \sin(500 \cdot t + 90^\circ)$ [V].
- La amplitud del voltaje senoidal $v_1(t)$ es 139.26 V.
- La amplitud del voltaje senoidal $v_2(t)$ es 104.45 V.



Figura

Determine R_2 , L_1 , L_2 y C de manera que se cumplan todas las condiciones especificadas.